

9 角の大きさ①

章
3

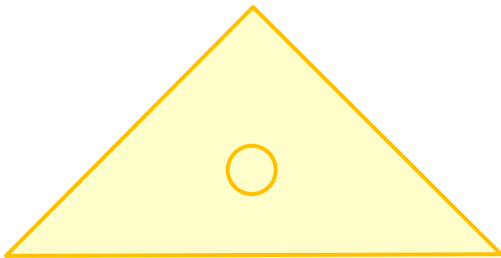
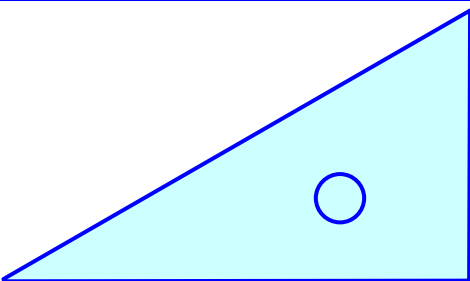
制限時間
20分

合格点
80点

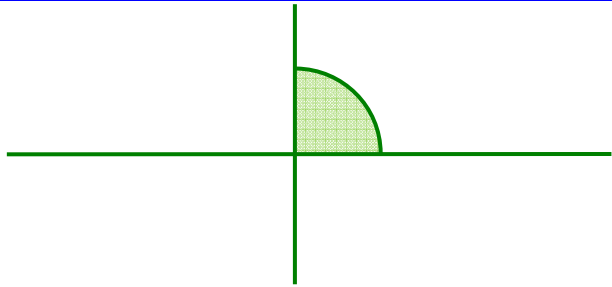
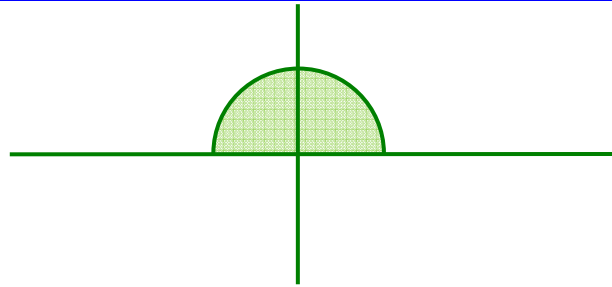
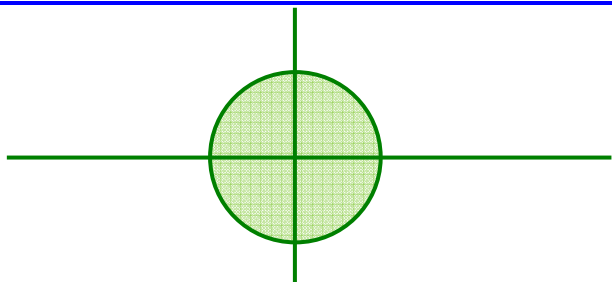
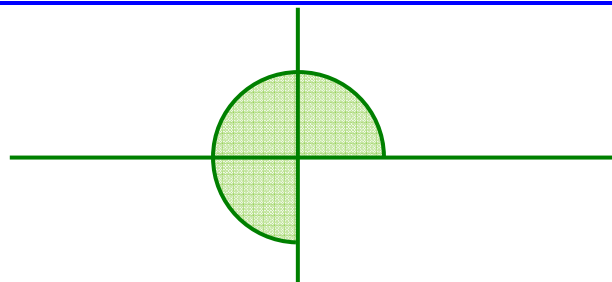
点

直角を90に等分した1つ分の角の大きさを1度といひ、 1° と書きます。
角の大きさのことを^{かくど}角度といひ、直角1つ分の角度は 90° です。

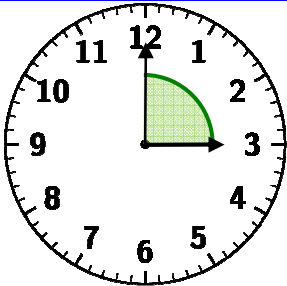
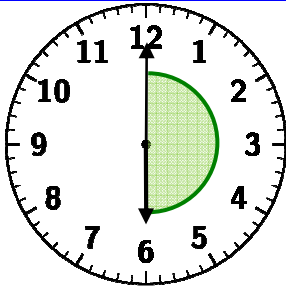
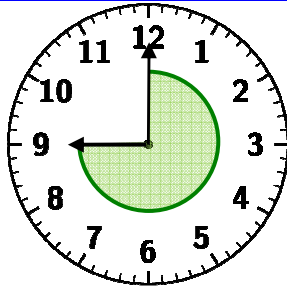
三角じょうぎの直角の部分を○でかこみましょう。(5点×2問=10点)

① 	② 
-------------------------------------------------------------------------------------	--------------------------------------------------------------------------------------

次の角は直角いくつ分で何度ですか。(10点×4問=40点)

①  直角 <input type="text"/> つ分で <input type="text"/> °	②  直角 <input type="text"/> つ分で <input type="text"/> °
③  直角 <input type="text"/> つ分で <input type="text"/> °	④  直角 <input type="text"/> つ分で <input type="text"/> °

角の大きさは何度ですか。(10点×3問=30点)

① 	② 	③ 
---------------------------------------------------------------------------------------	---------------------------------------------------------------------------------------	-----------------------------------------------------------------------------------------

□に合う言葉を書きましょう。(10点×2問=20点)

① 半回転の角は直角 <input type="text"/> つ分で、角度は <input type="text"/> です。	② 一回転の角は直角 <input type="text"/> つ分で、角度は <input type="text"/> です。
------------------------------------------------------------------	------------------------------------------------------------------

10 角の大きさ②

章
3

制限時間
20分

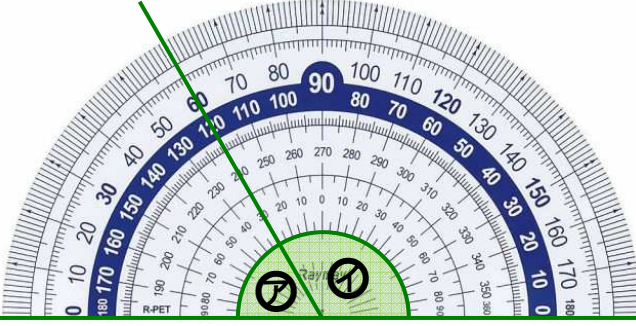
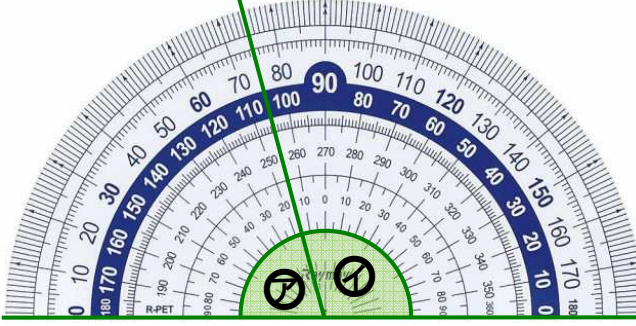
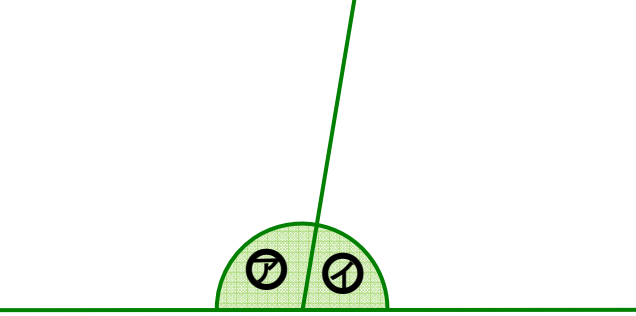
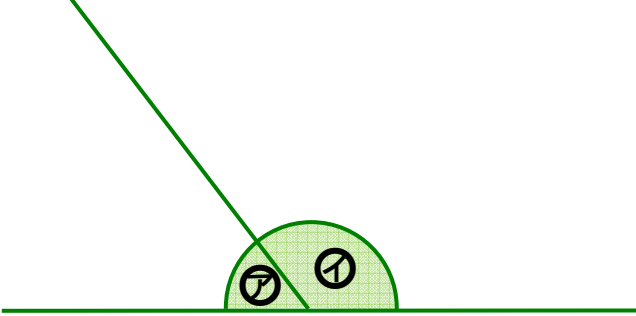
合格点
80点

点

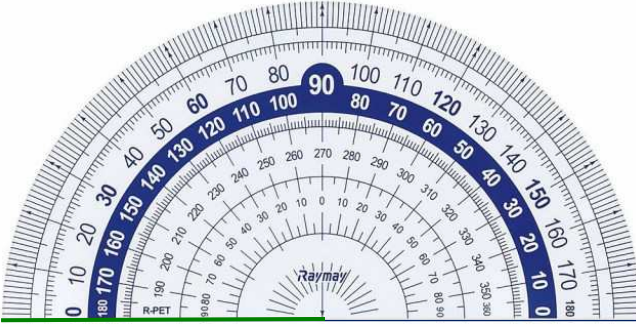
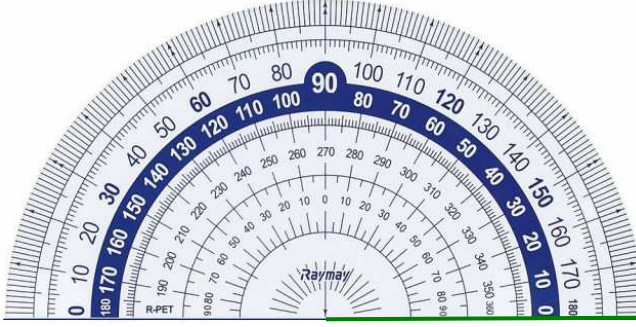


かくどは、ぶんどまきを使ってはかります。

ぶんどまきには、左から始まるめもりと、右から始まるめもりがあるので、 0° に合わせた方の角度を見ます。

㊦、㊧の角の大きさは何度ですか。(㊦㊧…10点×2問=20点、㊨㊩…20点×2問=40点)

<p>①</p>  <p>㊦… ㊧…</p>	<p>②</p>  <p>㊦… ㊧…</p>
<p>③</p>  <p>㊦… ㊧…</p>	<p>④</p>  <p>㊦… ㊧…</p>

次の大きさの角をかきましょう。(10点×4問=40点)

<p>①</p>  <p style="text-align: center;">70°</p>	<p>②</p>  <p style="text-align: center;">135°</p>
<p>③</p>  <p style="text-align: center;">150°</p>	<p>④</p>  <p style="text-align: center;">45°</p>

11 角の大きさ③

章
3

制限時間
20分

合格点
80点

点

直線は 180° です。 180° からほかの角度をひくと、のこりの角度がわかります。

1しゅうは 360° です。 360° からほかの角度をひくと、のこりの角度がわかります。

角の大きさは何度ですか。(10点×6問=60点)

<p>①</p>	<p>②</p>	<p>③</p>
<p>④</p>	<p>⑤</p>	<p>⑥</p>

次の大きさの角をかきましょう。(10点×2問=20点)

<p>①</p> <p style="text-align: center;">220°</p>	<p>②</p> <p style="text-align: center;">305°</p>
--------------------------------------------------------------------	--------------------------------------------------------------------

次のような三角形をかきましょう。(10点×2問=20点)

<p>①</p>	<p>②</p>
----------	----------

12 角の大きさ④

章
3

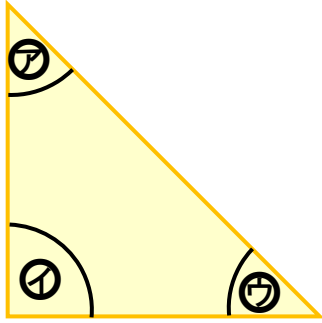
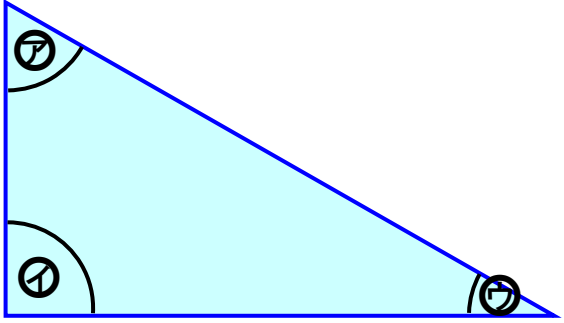
制限時間
20分

合格点
80点

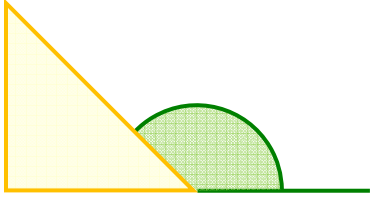
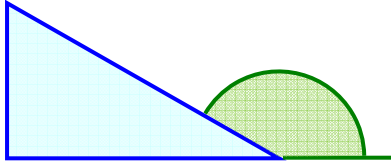
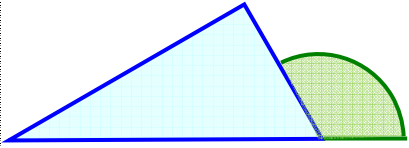
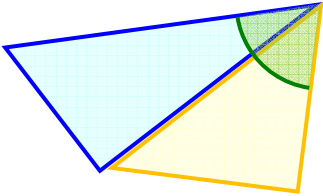
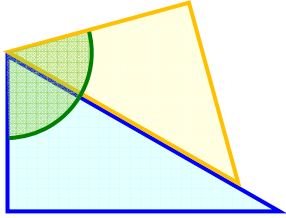
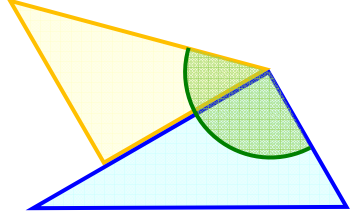
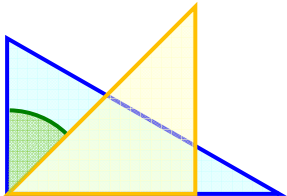
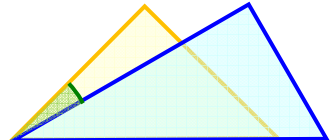
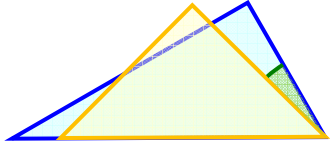
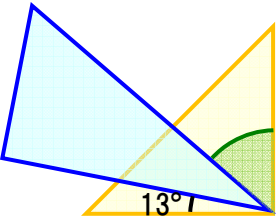
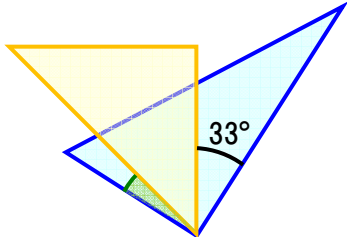
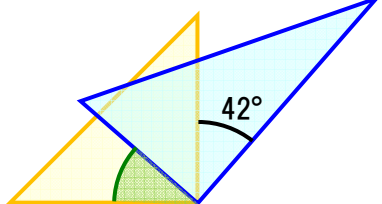
点

三角じょうぎは2しゅるいあり、どちらも直角三角形です。

㊦、㊧、㊨の角の大きさは何度ですか。(20点×2問=40点)

<p>①</p>  <p>㊦... ㊧... ㊨...</p>	<p>②</p>  <p>㊦... ㊧... ㊨...</p>
----------------------------------------------------------------------------------------------------------------------------	-----------------------------------------------------------------------------------------------------------------------------

三角じょうぎの組み合わせから、角の大きさをもとめましょう。(5点×12問=60点)

<p>①</p> 	<p>②</p> 	<p>③</p> 
<p>④</p> 	<p>⑤</p> 	<p>⑥</p> 
<p>⑦</p> 	<p>⑧</p> 	<p>⑨</p> 
<p>⑩</p> 	<p>⑪</p> 	<p>⑫</p> 

9 角の大きさ①

章
3

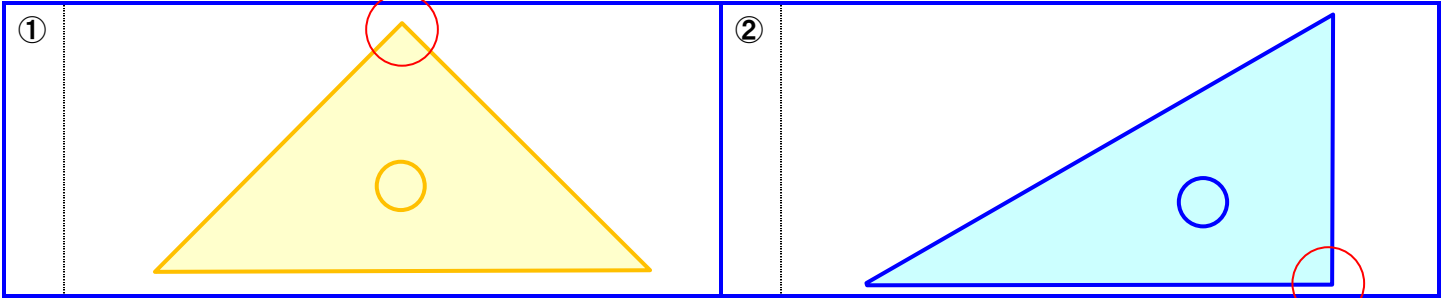
制限時間
20分

合格点
80点

点

直角を90に等分した1つ分の角の大きさを1度とい、 1° と書きます。
角の大きさのことを^{かくど}角度とい、直角1つ分の角度は 90° です。

三角じょうぎの直角の部分を○でかこみましょう。(5点×2問=10点)



次の角は直角いくつ分で何度ですか。(10点×4問=40点)

<p>①</p> <p>直角 <input type="text" value="1"/> つ分で <input type="text" value="90"/> °</p>	<p>②</p> <p>直角 <input type="text" value="2"/> つ分で <input type="text" value="180"/> °</p>
<p>③</p> <p>直角 <input type="text" value="4"/> つ分で <input type="text" value="360"/> °</p>	<p>④</p> <p>直角 <input type="text" value="3"/> つ分で <input type="text" value="270"/> °</p>

角の大きさは何度ですか。(10点×3問=30点)

<p>①</p> <p>90°</p>	<p>②</p> <p>180°</p>	<p>③</p> <p>270°</p>
----------------------------	-----------------------------	-----------------------------

□に合う言葉を書きましょう。(10点×2問=20点)

<p>①</p> <p>半回転の角は直角 <input type="text" value="2"/> つ分で、角度は <input type="text" value="180"/> °です。</p>	<p>②</p> <p>一回転の角は直角 <input type="text" value="4"/> つ分で、角度は <input type="text" value="360"/> °です。</p>
-------------------------------------------------------------------------------------------------------	-------------------------------------------------------------------------------------------------------

10 角の大きさ②

章
3

制限時間
20分

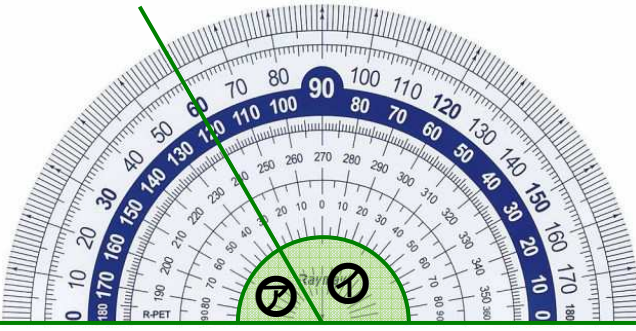
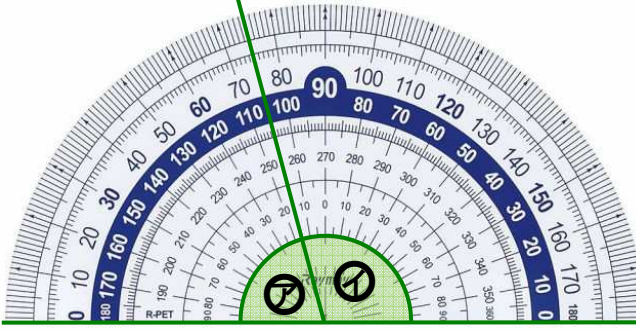
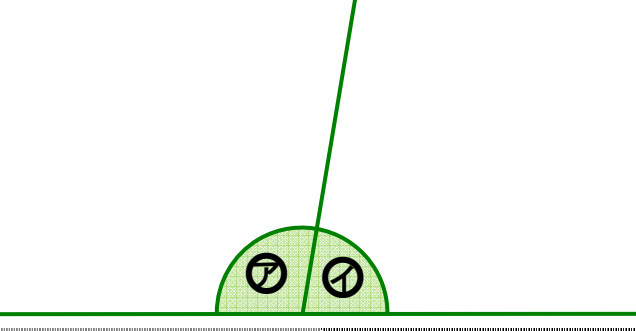
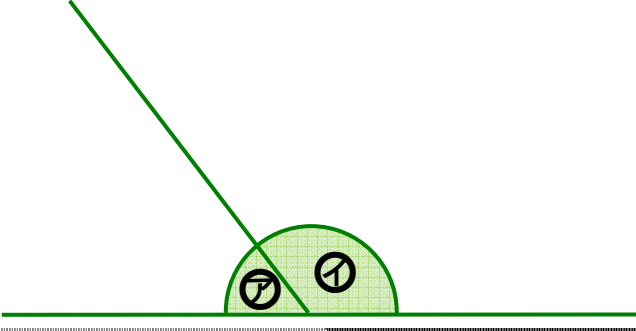
合格点
80点

点

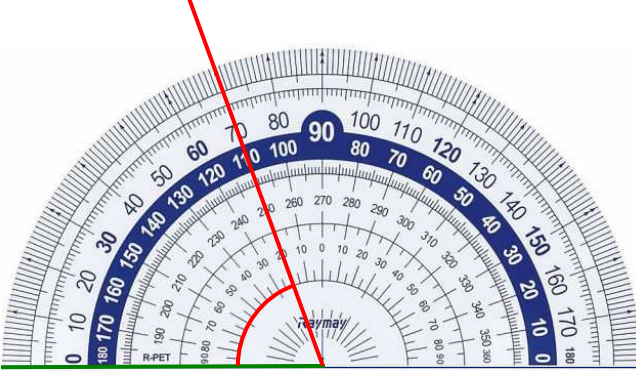
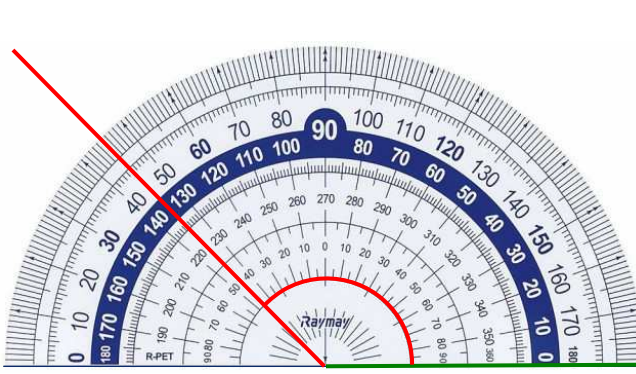
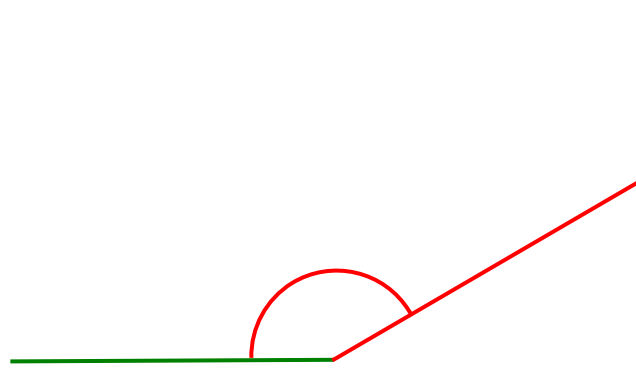
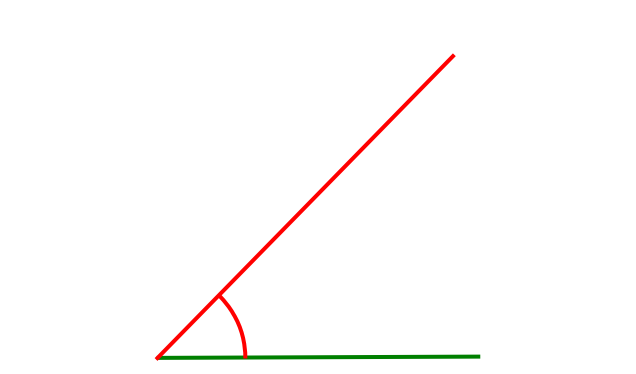
かくどは、ぶんどまきを使ってはかります。

ぶんどまきには、左から始まるめもりと、右から始まるめもりがあるので、 0° に合わせた方の角度を見ます。

㊦、㊧の角の大きさは何度ですか。(㊦㊧…10点×2問=20点、㊨㊩…20点×2問=40点)

<p>①</p>  <p>㊦…60° ㊧…120°</p>	<p>②</p>  <p>㊦…75° ㊧…105°</p>
<p>③</p>  <p>㊦…100° ㊧…80°</p>	<p>④</p>  <p>㊦…55° ㊧…125°</p>

次の大きさの角をかきましょう。(10点×4問=40点)

<p>①</p>  <p>70°</p>	<p>②</p>  <p>135°</p>
<p>③</p>  <p>150°</p>	<p>④</p>  <p>45°</p>

11 角の大きさ③

章
3

制限時間
20分

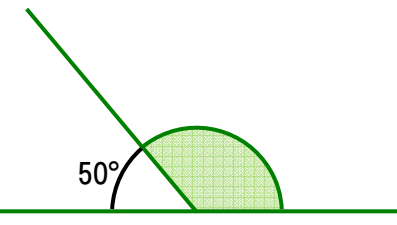
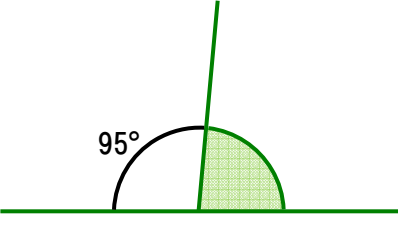
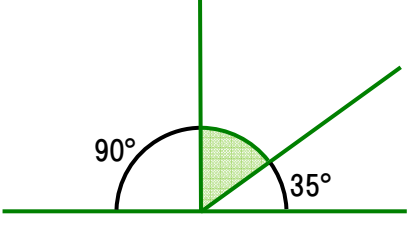
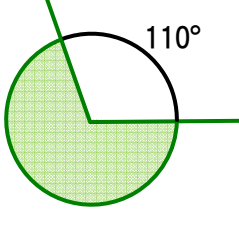
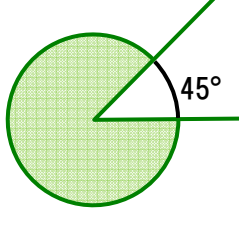
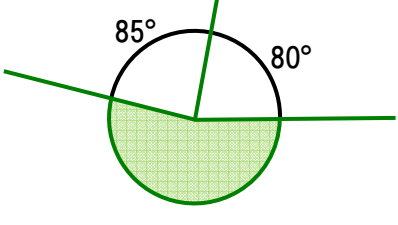
合格点
80点

点

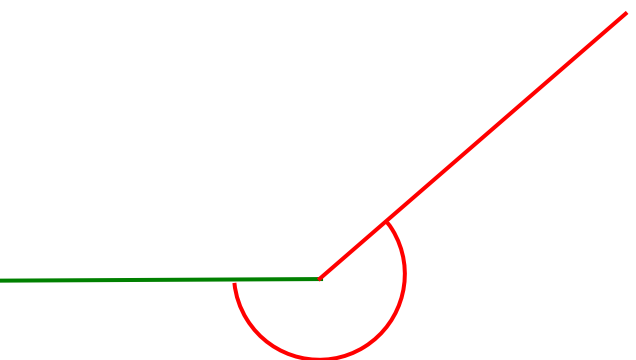
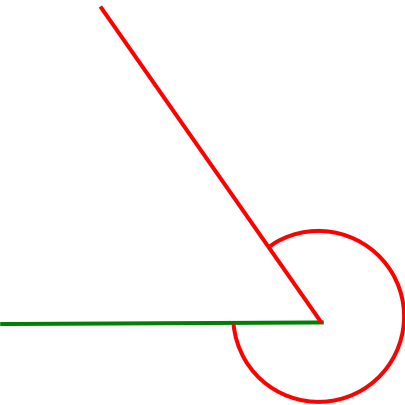
直線は 180° です。 180° からほかの角度をひくと、のこりの角度がわかります。

1しゅうは 360° です。 360° からほかの角度をひくと、のこりの角度がわかります。

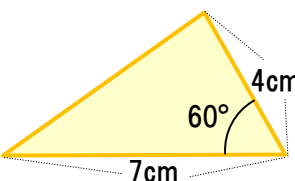
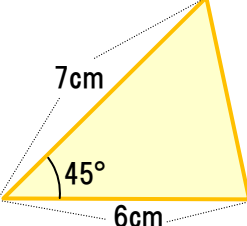
角の大きさは何度ですか。(10点×6問=60点)

<p>①</p>  <p>130° ($180-50$)</p>	<p>②</p>  <p>85° ($180-95$)</p>	<p>③</p>  <p>55° ($180-90-35$)</p>
<p>④</p>  <p>250° ($360-110$)</p>	<p>⑤</p>  <p>315° ($360-45$)</p>	<p>⑥</p>  <p>195° ($360-85-80$)</p>

次の大きさの角をかきましょう。(10点×2問=20点)

<p>①</p>  <p>220°</p>	<p>②</p>  <p>305°</p>
----------------------------------------------------------------------------------------------------------------------------	-----------------------------------------------------------------------------------------------------------------------------

次のような三角形をかきましょう。(10点×2問=20点)

<p>①</p> 	<p>②</p> 
----------------------------------------------------------------------------------------------	-----------------------------------------------------------------------------------------------

12 角の大きさ④

章
3

制限時間
20分

合格点
80点

点

三角じょうぎは2しゅるいあり、どちらも直角三角形です。

㊦、㊧、㊨の角の大きさは何度ですか。(20点×2問=40点)

<p>①</p> <p>㊦...45° ㊧...90° ㊨...45°</p>	<p>②</p> <p>㊦...60° ㊧...90° ㊨...30°</p>
-----------------------------------------------	-----------------------------------------------

三角じょうぎの組み合わせから、角の大きさをもとめましょう。(5点×12問=60点)

<p>①</p> <p>135° (180-45)</p>	<p>②</p> <p>150° (180-30)</p>	<p>③</p> <p>120° (180-60)</p>
<p>④</p> <p>75° (30+45)</p>	<p>⑤</p> <p>105° (60+45)</p>	<p>⑥</p> <p>135° (45+90)</p>
<p>⑦</p> <p>45° (90-45)</p>	<p>⑧</p> <p>25° (45-30)</p>	<p>⑨</p> <p>15° (60-45)</p>
<p>⑩</p> <p>47° (90-13-30)</p>	<p>⑪</p> <p>12° (90-45-33)</p>	<p>⑫</p> <p>42° (90-48)</p>